

Průtokový ohřivač vody CDX 11-U



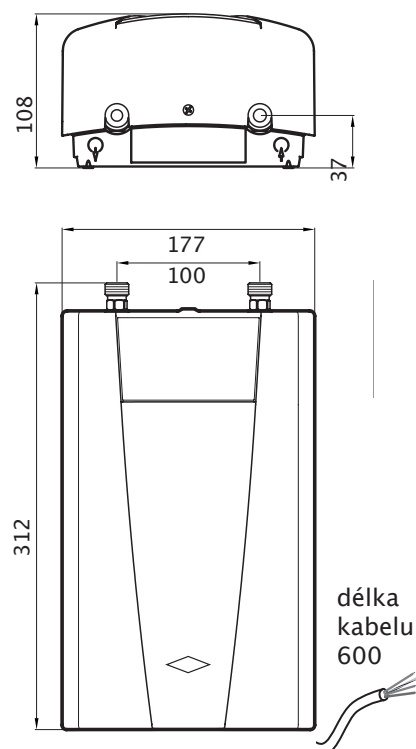
Elektronicky ovládaný průtokový ohřivač se spodní montáží. Kompaktní velikost pro energeticky úspornou dodávku teplé vody pro sprchu a kuchyňský dřez. Spotřeba energie je řízena elektronicky v závislosti na požadované teplotě a průtoku tak, aby bylo dosaženo přesně nastavené výstupní teploty a aby tato teplota byla konstantní. Výrobní nastavení výstupní teploty je 50 °C. Tuto teplotu lze změnit na směšovací armatuře dle vlastní potřeby.



Popis

- Výkon je automaticky řízen vzhledem k průtoku vody a nastavené teplotě
- Kompaktní tlakový ohřivač s teplotní pojistkou
- Interně nastavitelná výstupní teplota je 50 °C, tuto hodnotu lze změnit
- Snadná instalace pod kuchyňský dřez díky malým rozměrům a vnějším vodovodním přípojkám 3/8" pro tlakovou i otevřenou instalaci
- Včetně třífázového připojovacího kabelu

Rozměry (v mm)



Typ	CDX11-U
Číslo výrobku	26113
Obsah, provedení, (nominální tlak)	0.2 litrů; tlaková instalace ¹ (10 bar / 1MPa)
Způsob ohřevu	neizolovaný drát IES®
Požadovaný specifický odpor vody	≥ 1000 Ωcm při 15 °C
Min. - max. průtok vody	2.0 - 5.0 ² l/min
Jmenovitý výkon 3/PE 400 V 3~	11 kW
Jmenovitý proud	16 A
Min. požadovaný průřez vodiče	1.5 mm ²
Průtok horké vody ^M při Δt = 33 K (od 12 °C do 45 °C)	4.8 l/min
Výstupní teplota	50 °C (alternativně v rozmezí 30 - 60 °C)
Maximální teplota přitékající vody	30 °C
Hmotnost při naplnění vodou	2.2 kg
Typ ochrany, bezpečnostní značka	I / IP24 vp CE

¹ Vztahuje se na otevřenou instalaci

² Průtok je omezen, aby bylo dosaženo optimálního nárůstu teploty

^M Smíšená voda

Použití

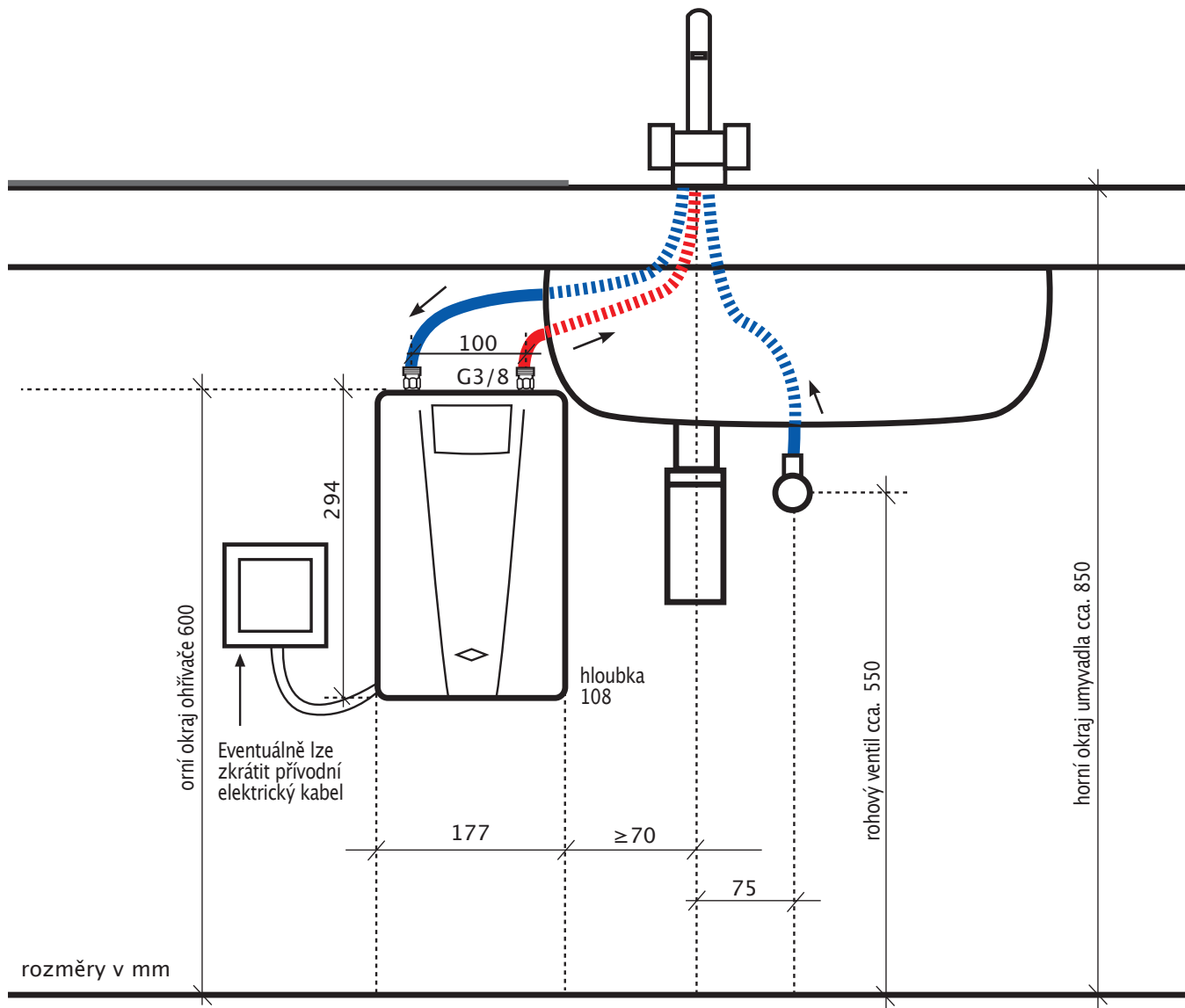
- kuchyňský dřez
- umyvadlo a sprcha za předpokladu střídavého provozu odběrových míst

Instalace se provádí přímo na rohový ventil

Příslušenství

LAB 2 (č. výrobku 82265)

Relé pro nouzové odpojení v případě současného připojení ohřivače vody a elektrické varné desky, (pokud není k dispozici přímé připojení)

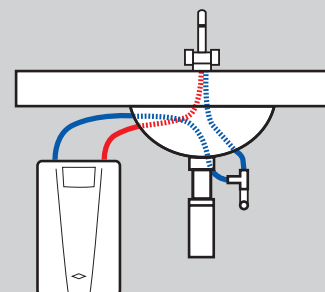


Příklad otevřené instalace se speciální armaturou

Při instalaci musí být vždy dodrženy montážním a instalační pokyny

alternativa

Příklad tlakové instalace



Instalace s propojovacím relé LAB (pokud není k dispozici přímé zapojení).

